



WELDING WEEKS

#READY
FOR WORK

с 04 по 29.05 2026 *

УЗНАЙ БОЛЬШЕ
НА САЙТЕ!

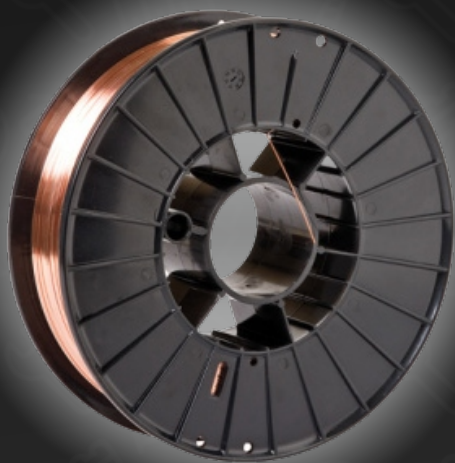
WWW.WUERTH.BY



SCAN ME!

* Либо до окончания товара на складе
* Цена указана с учетом НДС, за безналичный расчет,
Изображение товара может несущественно отличаться от оригинала.
Товар доступен к выписке по безналичному расчету во всех
фирменных магазинах ИООО «ВюртБел»

СВАРОЧНАЯ ПРОВОЛОКА ER70S-6 омеднённая



 **WUMAX** д.0,8 * 15 кг. Арт. 19820815

6,25/кг BYN *

 **WUMAX** д.1,0 * 5 кг. Арт. 19821005

6,69/кг BYN *

 **WUMAX** д.1,0 * 15 кг. Арт. 19821015

5,98/кг BYN *

 **WÜRTH** д.0,8 * 15 кг. Арт. 09820081

9,1/кг BYN *

 **WÜRTH** д.1,0 * 5 кг. Арт. 09820105

7,61/кг BYN *

ПРУТОК ПРИСАДОЧНЫЙ ER 308LSI, WUMAX (МИН. К ОТГРУЗКЕ 5 КГ.)

-45%

1,2 * 1000 мм Арт. 198271012

~~41,09~~

22,80/кг ВУН*

-40%

1,6 * 1000 мм Арт. 198271016

~~36,24~~

21,60/кг ВУН*

-40%

2,0 * 1000 мм Арт. 198271020

~~35,72~~

21,60/кг ВУН*

-41%

2,4 * 1000 мм Арт. 198271024

~~35,23~~

21,00/кг ВУН*

Соответствие стандартам:

TS EN ISO 14343-A	: W 19 9 L
EN ISO 14343-A	: W 19 9 L
AWS A5.9	: ER 308 L

Химический состав наплавляемого металла, % (типичный)

C	Si	Mn	Cr	Ni
0,02	0,5	1,7	20,1	9,8

Механические свойства

Предел текучести (N/мм ²)	Предел прочности (N/мм ²)	Ударная прочность (ISO-V/+20°C)	Удлинение ((L ₀ =5d ₀) (%))
мин. 390	540 - 660	мин. 63 Дж	мин. 35

ПРУТОК ПРИСАДОЧНЫЙ 4043 (ALSI5), WUMAX (МИН. К ОТГРУЗКЕ 5 КГ.)

-45%

2,0 * 1000 мм Арт. 198271420

~~58,09~~

31,80 BYN* /кг

-45%

2,4 * 1000 мм Арт. 198271425

~~56,88~~

31,20 BYN* /кг

Соответствие стандартам:

TS EN ISO 18273	: S Al 4043 (AlSi5)
EN ISO 18273	: S Al 4043 (AlSi5)
TS EN ISO 17672	: Al 105
EN ISO 17672	: Al 105
AWS A5.10	: ER 4043

Химический состав наплавляемого металла, % (типичный)

Al	Si	Mn	Fe
rest	5.0	0.03	0.5

Механические свойства

Плотность (кг/дм ³)	Предел текучести (N/мм ²)	Прочность на растяжение (N/мм ²)	Удлинение ((L ₀ =5d ₀) (%))	Предел прочности (N/мм ²)
2,7	100	160	15	573-625

ПРУТОК ПРИСАДОЧНЫЙ 5356 (ALMG5), WUMAX (МИН. К ОТГРУЗКЕ 5 КГ.)

-45%

2,0 * 1000 мм Арт. 198271520

~~58,09~~

31,80 BYN* /кг

-45%

2,4 * 1000 мм Арт. 198271525

~~56,88~~

31,20 BYN* /кг

Соответствие стандартам:

TS EN ISO 18273	: S Al 5356 (AlMg5Cr(A))
EN ISO 18273	: S Al 5356 (AlMg5Cr(A))
DIN 1732	: SG-AlMg5
AWS A5.10	: ER 5356

Химический состав наплавляемого металла, % (типичный)

Al	Mg	Si	Mn
rest	5.0	0.5	0.5

Механические свойства

Плотность (кг/дм ³)	Предел текучести (N/мм ²)	Прочность на растяжение (N/мм ²)	Удлинение ((L ₀ =5d ₀) (%))	Предел прочности (N/мм ²)	Твёрдость (HB)
2,6	120	250	25	560 - 630	70

МАСКА СВАРЩИКА С АВТОМАТИЧЕСКИМ ЗАТЕМНЕНИЕМ WIDEVIEW, WUMAX

Арт. 198415002



~~254,33 BYN~~

-27%

167,28 BYN*

МАСКА СВАРЩИКА С АВТОМАТИЧЕСКИМ ЗАТЕМНЕНИЕМ PANORAMIC, WUMAX

Арт. 198415001



~~310,25 BYN~~

-27%

226,01 BYN*

МАСКА СВАРЩИКА С АВТОМАТИЧЕСКИМ ЗАТЕМНЕНИЕМ VISION, WUMAX

Арт. 198415004



~~172,81 BYN~~

-34%

113,80 BYN*

WUMAX

ЭЛЕКТРОДЫ ДЛЯ НАПЛАВКИ



Арт. 1982432 Д.3,2*350ММ., 5 КГ.,

-34%

~~126,58~~

90,24/кг ВУН*

Арт. 1982440 Д.4,0*350ММ., 5 КГ.,

-34%

~~124,62~~

88,86/кг ВУН*

Стандарты

TS EN 14700	: E Fe 4
EN 14700	: E Fe 4
DIN 8555	: -E 4-UM-60

Химический состав
наплавляемого материала %
(типичный)

C	Mn	Si	Mo	Co	V	Cr
0.7	1.0	1.0	7.0	2.0	1.7	4.0

Механические свойства

Твёрдость (HRC) 56 - 60	Подключение D.C.(+)
Сопротивление трению	Сопротивление ударным нагрузкам
Сопротивление температурному воздействию	Устойчивость к термоударам
Коррозионная стойкость	Устойчивость к растрескиванию
Механическая обработка	

ЭЛЕКТРОД ДЛЯ СВАРКИ ЧУГУНА



Арт. 1982332 Д.3,2*350ММ., 5 КГ.,

-34%

~~238,68~~

170,18/кг ВУН*

Арт. 1982340 Д.4,0*350ММ., 5 КГ.,

-34%

~~238,68~~

170,18/кг ВУН*

Механические свойства

Сопротивление разрыву (N/mm ²)	Твёрдость (HB)	Относительное удлинение (Lo=5do) (%)
мин. 450	~ 190 HB	min. 10

Стандарты

AWS A5.15	: E NiFe-Cl
TS 9463 EN ISO 1071	: E C NiFe-Cl 1
EN ISO 1071	: E C NiFe-Cl 1

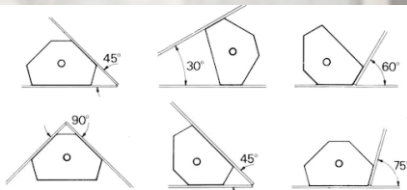
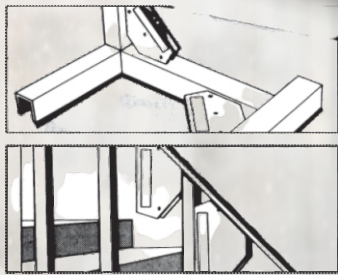
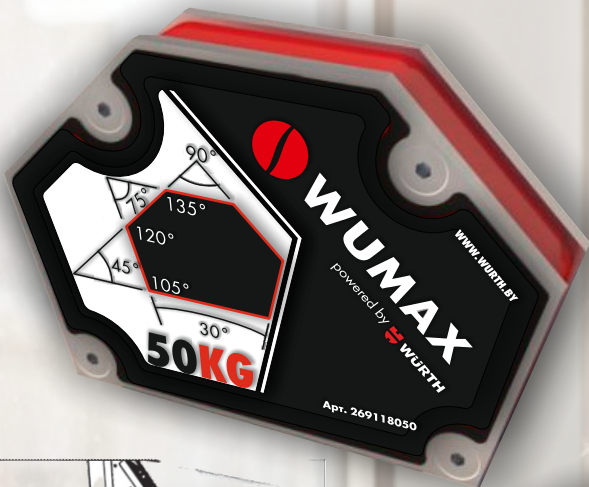
Подключение
D.C.(+)

Типичный состав наплавляемого металла (%)

Состав	C	Si	Mn	P	S	Cr	Ni	Mo	Cu	V	Al	Fe
AWS	<2,0	<4,0	<2,5	-	<0,03	-	45,0-60,0	-	<2,5	-	<1,0	Остальное
TS/EN/ISO	<2,0	<4,0	<2,5	-	<0,04	-	40,0-60,0	-	<2,5	-	<1,0	Остальное
107	0,375	0,067	0,270	0,005	0,004	0,097	56,368	0,006	0,084	0,003	0,007	Остальное

Акция действует только за безналичный расчет | Цены указаны с НДС | Количество товара ограничено
Информация не является публичной офертой | Изображения и цвет представленного товара могут незначительно отличаться от оригинала продукции.

УГОЛЬНИК МАГНИТНЫЙ ДЛЯ СВАРКИ



	Размер, мм	Усилие, кг	Вес, гр	Кол-во в упаковке, шт
Угольник магнитный для сварки, 30 кг	76*103*18	30	550	1

Описание:

- Обеспечивает точную сборку деталей круглого, квадратного, прямоугольного или плоского сечения.
- "Третья рука" во время монтажных / сборочных работ и таким образом экономит время и деньги.
- **Материал:** нержавеющая сталь AISI 430
- Толщина стенки: 4 мм
- Легко снимается наклоном в одну сторону.
- Тип магнита: постоянный, ферритовый магнит
- Угольник магнитный для сварки обеспечивает следующие углы: 30°, 45°, 60°, 75°, 90° (смотрите иллюстрацию). Дополнительные возможности: 105°, 120°, 180°.

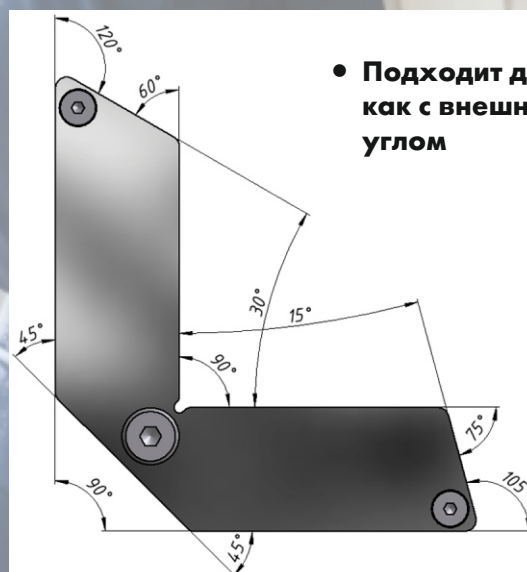


Арт. 269118030 ~~105,16~~
-42% **60,69 BYN***

Арт. 269118050 ~~147,20~~
-42% **84,47 BYN***

УГОЛЬНИК МАГНИТНЫЙ ДЛЯ СВАРКИ (ВНЕШНИЙ УГОЛ), 30 КГ, WUMAX

Арт. 269118031



- Подходит для крепления деталей как с внешним так и с внутренним углом

-42%
~~117,74~~
67,83 BYN*

Наименование	Размер, мм	Усилие, кг	Вес, гр	Кол-во в упаковке, шт
Угольник магнитный для сварки, 30 кг	121*112*19	30	540	1

Акция действует только за безналичный расчет | Цены указаны с НДС | Количество товара ограничено

Информация не является публичной офертой | Изображения и цвет представленного товара могут незначительно отличаться от оригинала продукции.